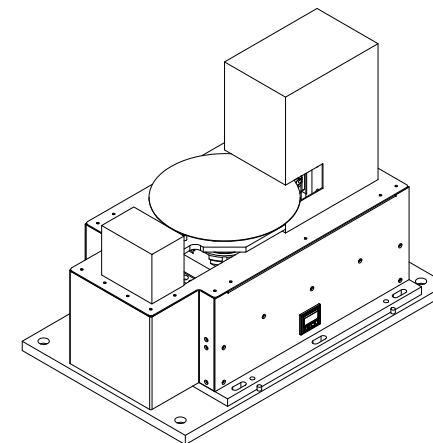
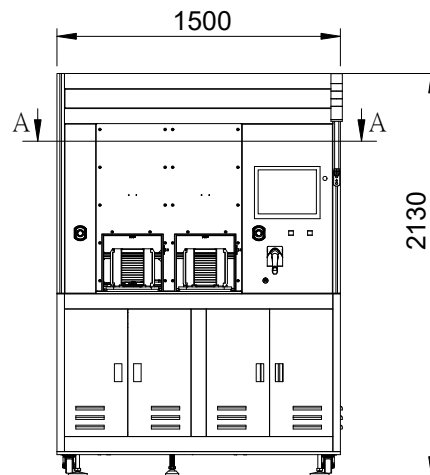


Robot

- \* 重複精度  $\pm 0.05\text{mm}$
- \* Z軸行程 350mm
- \* Y軸行程 450mm
- \* 轉動範圍  $180^\circ$



Pre-aligner

- \* 對位精度  $\pm 5\mu\text{m}$
- \* 角偏移量  $0.05''$

工程備注	一般加工公差(精級)		比例	廠商	版次	RSM 潤勝科技有限公司
	0.5mm~6mm	$\pm 0.05$	視角		核准	
	6mm~30mm	$\pm 0.1$	未標示之倒角: C 0.5	材質	設計	
	30mm~120mm	$\pm 0.15$		材質處理	日期	
	120mm~400mm	$\pm 0.2$		表面處理	2024/6/21	
400mm~1000mm	$\pm 0.3$	孔與孔中心距公差: $\pm 0.2\text{mm}$	名稱	規格		
1000mm~2000mm	$\pm 0.5$				EFM001-20231011	